

Netzanschlussbedingungen Mittelspannung

NAB-MS Netzebene 5a und 5b

Gültig ab 01.04.2021

Inhaltsverzeichnis

1	Allgemeine Bedingungen	3
1.1	Anwendungsbereich	3
1.2	Kunde	3
1.3	Netzebene	3
1.4	Entstehung des Rechtsverhältnisses	3
1.5	Beendigung des Rechtsverhältnisses	3
1.6	Einschränkungen und Unterbrechungen der Netznutzung	4
1.7	Unterbrechung der Netznutzung infolge Kundenverhaltens	5
1.8	Haftung	5
1.9	Schutz von Personen und Anlagen	5
1.10	Höhere Gewalt	6
1.11	Datenerhebung / Datenschutz	6
1.12	Netznutzungsentgelt	6
1.13	Rechnungsstellung / Zahlung	6
1.14	Übertragung von Rechten und Pflichten an Dritte	7
2	Netzanschluss und Netznutzung	8
2.1	Netzanschluss und Eigentum	8
2.2	Netzanschlussvertrag	10
2.3	Kosten	10
2.4	Eigenverbrauchsgemeinschaft (EVG) / Zusammenschluss zum Eigenverbrauch (ZEV)	11
2.5	Dienstbarkeiten	11
2.6	Messeinrichtung	11
2.7	Energieerzeugungsanlagen (EEA)	12
2.8	Rundsteueranlagen	13
2.9	Energieabgabe an und Energiebezug von Dritten	13
3	Schlussbestimmungen	14
3.1	Anwendbares Recht und Gerichtsstand	14
3.2	Änderung dieser Bedingungen	14
3.3	Inkraftsetzung	14
4	Anhang Messeinrichtungen im Mittelspannungsnetz	15
4.1	Primärmessung Mittelspannung	15
4.2	Sekundärmessung Mittelspannung	18
4.3	Energiemessung für Energieerzeugungsanlagen	20
4.4	Schemen	21

1 Allgemeine Bedingungen

1.1 Anwendungsbereich

Diese Netzanschlussbedingungen Mittelspannung (NAB-MS) sind Bestandteil des Netzanschluss- sowie Netznutzungsvertrages (nachstehend Vertrag genannt) und regeln die Beziehungen zwischen der St.Gallisch-Appenzellische Kraftwerke AG (nachstehend «SAK» genannt) und deren Netzanschlussnehmer und Netznutzer (nachstehend «Kunde» genannt) auf Mittelspannungsebene, soweit im Vertrag keine abweichenden Vereinbarungen getroffen wurden. Bei Widersprüchen zwischen dem Vertrag und den NAB-MS gelten die im Vertrag vereinbarten Bedingungen. Mit der Annahme verzichtet der Kunde auf die Anwendung etwaiger eigener Geschäftsbedingungen.

Ergänzend zum Vertrag und zu den NAB-MS sind, in folgender Reihenfolge und Hierarchie anwendbar: Die Allgemeinen Geschäftsbedingungen der SAK und alle der Öffentlichkeit zugänglichen Dokumente der SAK, welche in Bezug mit elektrischen Installationen verfasst wurden und auf der offiziellen Internetseite der SAK abrufbar sind, Branchendokumente des VSE, Stromversorgungsgesetz und Elektrizitätsgesetz mit Ausführungsverordnungen und Bestimmungen des Schweizerischen Obligationenrechtes.

1.2 Kunde

Als Kunde gilt der Eigentümer eines Grundstücks oder Gebäudes, Stockwerkeigentümer, Baurechtsberechtigte, Mieter oder Pächter, der das elektrische Verteilnetz der SAK für den eigenen Energieverbrauch in Anspruch nimmt.

Mit Unter- oder Kurzzeitmietern entsteht kein eigenes Rechtsverhältnis. Der Kunde haftet für die entstandenen Kosten von Unter- oder Kurzzeitmieter oder anderen Dritten, welche Strom vom Netzanschlusspunkt des Kunden beziehen.

Bei temporären Anlagen gilt der Vertragspartner als Kunde. Im Zweifelsfall derjenige, der einen Nutzen durch den Energiebezug erlangte.

Teilnehmer einer Eigenverbrauchsgemeinschaft (EVG) gelten gegenüber der SAK als individuelle Kunden. Der Zusammenschluss zum Eigenverbrauch (ZEV) gilt gegenüber der SAK wie ein einziger Kunde.

1.3 Netzebene

Die Netzanlagen der SAK sind in unterschiedliche Netzebenen unterteilt. Die Netzebene wird von der SAK festgelegt und ist unter anderem massgebend für das jeweils anwendbare Netznutzungsprodukt.

Es ist Sache des Kunden, sich über die ihm zugewiesene Netzebene zu informieren und die daraus entstehenden Pflichten zu wahren.

1.4 Entstehung des Rechtsverhältnisses

Ein Vertrag kommt zustande, sobald der Kunde das elektrische Verteilnetz der SAK und die damit notwendigen Systemdienstleistungen in Anspruch nimmt oder einen von der SAK unterbreiteten Vertrag unterzeichnet. Der im ersten Fall begründete Vertrag, durch die Inanspruchnahme des Verteilnetzes und der Systemdienstleistungen, ersetzt die Bewilligungspflicht für Anlagen gemäss Ziff. 2.1 dieser Anschlussbedingungen nicht.

1.5 Beendigung des Rechtsverhältnisses

Das Rechtsverhältnis kann vom Kunden sowie von der SAK, sofern nichts anderes vereinbart ist, jederzeit mit einer Frist von mindestens 3 Monaten schriftlich auf Ende eines Monats gekündigt werden. Der Kunde hat offene Forderungen zu bezahlen sowie allfällige weitere Kosten, die bis zum Ablesen am Ende des Rechtsverhältnisses entstehen. Eine Nichtbenützung von Anlagen, hat keine Auflösung oder Unterbrechung des Rechtsverhältnisses zur Folge.

Der Verkäufer einer Liegenschaft meldet der SAK die Handänderung mit Angabe des Zeitpunktes und der Adresse des Käufers, der wegziehende Mieter und der Vermieter melden der SAK den Wegzug bzw. den Mieterwechsel innerhalb von 3 Arbeitstagen.

Im Falle einer Netzsanierung oder Netzänderung steht es der SAK zu, den Netzanschluss mit einer Frist von 3 Monaten auf Monatsende zu kündigen und zurückzubauen, sofern am Netzanschluss keine Netznutzung erfolgt.

Die Kosten für einen späteren Neuanschluss werden zu Lasten des Kunden abgerechnet.

Schliessen sich mehrere bestehende Kunden der SAK unter Einhaltung der gesetzlichen Vorschriften zu einem ZEV zusammen, so gilt das Rechtsverhältnis zwischen der SAK und den einzelnen teilnehmenden Kunden als beendet, sobald der ZEV rechtmässig begründet und von der SAK genehmigt wurde. Die vertraglichen Grundlagen zur Gründung eines ZEV gibt die SAK vor.

1.6 **Einschränkungen und Unterbrechungen der Netznutzung**

Die SAK ermöglicht dem Kunden in der Regel die ununterbrochene Netznutzung innerhalb der üblichen Toleranzen für Spannung und Frequenz gemäss der Norm für die Spannungsqualität SNEN 50160. Sie ist berechtigt, die Netznutzung einzuschränken oder ganz einzustellen bei höherer Gewalt oder anderen ausserordentlichen Ereignissen, bei Betriebsstörungen, Reparaturen, Unterhalts- und Erweiterungsarbeiten und dergleichen, bei Störungen der normalen Energieversorgung infolge ausserordentlicher Verhältnisse, wie z.B. Kapazitätsengpässen auf dem Verteilnetz, Ausfall von Produktions- oder Netzanlagen, bei Massnahmen, die sich im Fall von Energieknappheit oder -überangebot oder im Interesse der Aufrechterhaltung der Allgemeinversorgung als notwendig erweisen, sowie bei unzulässigen Rückwirkungen aus den Anlagen des Kunden, sofern dieser die gemeinsam festgelegten Anpassungen zur Reduktion der unzulässigen Netzzrückwirkungen nicht innerhalb einer angemessenen Frist umsetzt.

Elektrische Lasten dürfen nur ans Verteilnetz angeschlossen werden, soweit es die Leistungsfähigkeit des Netzanschlusses erlaubt und die Spannungsqualität gemäss den jeweils gültigen Technischen Regeln DACHCZ nicht unzulässig beeinflusst wird. Verursachen die Anlagen des Kunden unzulässige oder ungünstige Netzzrückwirkungen in das Netz der SAK, kann die SAK Massnahmen zur Verbesserung der Spannungsqualität vorschreiben oder besondere Netzanschluss- und Lieferbedingungen vorgeben. Die Kosten zur Behebung dieser störenden Beeinflussungen gehen gemäss Werkvorschriften zu Lasten des Verursachers. **Dies gilt sinngemäss auch für bereits bewilligte Anlagen (siehe auch Ziff. 2.1).**

Der Kunde hat von sich aus alle nötigen Vorkehrungen zu treffen, um in seinen Anlagen Schäden oder Unfälle zu vermeiden, die durch Stromunterbruch, Wiedereinschaltung sowie aus Spannungswellen oder Frequenzschwankungen oder Oberschwingungen innerhalb der in SNEN 50160 definierten Werte entstehen können.

Bei Stromunterbrüchen sind die Anlagen als unter Spannung stehend zu betrachten.

Schaltungen im Netz des Kunden, die Rückwirkungen auf das Verteilnetz der SAK haben können, dürfen nur im Einvernehmen mit der SAK ausgeführt werden.

Wenn zur gefahrlosen Ausführung von Arbeiten oder in Störungsfällen Schaltungen notwendig werden, so hat der betroffene Kunde solche Schaltungen an den eigenen Anlagen auf Verlangen der SAK kostenlos vorzunehmen.

Die SAK wird voraussehbare längere Unterbrechungen oder Einschränkungen dem Kunden nach Möglichkeit im Voraus anzeigen. Der Kunde der SAK benachrichtigt seine allfällig betroffenen Kunden selbst.

Die SAK verpflichtet sich, Störungen an ihren Anlagen so schnell als möglich zu beheben.

Für den sicheren Netzbetrieb und zur Vermeidung extremer Netzbelastungsspitzen sowie schädlicher Überlastung von Anlageteilen ist die SAK berechtigt, verbindliche Richtlinien für die Steuerung von Flexibilitäten zu erlassen.

1.7 Unterbrechung der Netznutzung infolge Kundenverhaltens

Die SAK ist neben den in Kapitel 1.6 genannten Fällen berechtigt, nach vorheriger Mahnung und schriftlicher Anzeige mit Ansetzung einer angemessenen Frist, die weitere Netznutzung ohne jeden Haftungsanspruch von Seiten des Kunden zu verweigern, wenn der Kunde

- seinen Zahlungspflichten nicht fristgerecht nachkommt.
- Einrichtungen benutzt, die Personen oder Sachen gefährden, den Vorschriften nicht entsprechen oder sich negativ auf das Verteilnetz oder die Messeinrichtung der SAK auswirken
- der SAK den Zugang zu ihren Anlagen oder Messeinrichtungen verhindert.
- rechtswidrig Energie bezieht, infolge Manipulation der Installation.
- Plomben an Messapparaten oder anderen plombierten Anlageteilen entfernt, entfernen lässt oder manipuliert.
- in anderer Weise schwer oder wiederholt gegen die Bestimmungen dieser NAB-MS verstösst.

Mangelhafte elektrische Einrichtungen oder Geräte, von denen eine beträchtliche Personen- oder Brandgefahr ausgeht, können durch die SAK oder durch das Eidgenössische Starkstrominspektorat (ESTI) ohne vorherige Mahnung vom Verteilnetz abgetrennt oder plombiert werden.

Die Kosten der Ausschaltung und die Trennung des Netzanschlusses gehen zu Lasten des Kunden.

1.8 Haftung

Die SAK haftet nach den zwingenden gesetzlichen Bestimmungen. Jede andere oder weitergehende Haftung ist ausgeschlossen. Der Kunde hat insbesondere keinen Anspruch auf Ersatz von direktem, indirektem, mittelbarem oder unmittelbarem Schaden, der ihm aus Spannungs- und Frequenzschwankungen, störenden Netzurückwirkungen sowie aus Unterbrechungen oder Einschränkungen des Netzbetriebes oder der Energielieferung erwächst, sofern nicht grobfahrlässiges oder absichtlich fehlerhaftes Verhalten von Seiten der SAK vorliegt.

Die Haftung ist in allen Fällen ausgeschlossen, in denen die Unterbrechungen und Einschränkungen auf eine Beschädigung der Verteilanlagen der SAK durch Dritte zurückzuführen sind.

Die SAK wird die Verursacher von Schäden, welche durch schuldhafte oder fahrlässige Zerstörung oder Beschädigung ihrer Anlagen, insbesondere der Mess- und Steuereinrichtungen und der Frei- und Kabelleitungen, entstehen, nach den gesetzlichen Bestimmungen haftbar machen.

Der Kunde haftet bei Störungen und Schäden im Stromversorgungsnetz oder Anlagen Dritter, wenn seine Anlagen gemäss den Technischen Regeln DACHCZ unzulässig hohe Netzurückwirkungen verursachen.

1.9 Schutz von Personen und Anlagen

Bei Arbeiten in unmittelbarer Nähe von Freileitungen (Baumfällen, Geländeaufschüttungen, Stellen und Betreiben von Hebeanlagen etc.) verpflichten sich die für die Ausführung Verantwortlichen die SAK frühzeitig zu benachrichtigen, sodass diese die erforderlichen Sicherheitsmassnahmen rechtzeitig veranlassen und die Frage der Kostentragung regeln kann.

Bei Grabarbeiten auf privatem oder öffentlichem Grund haben sich Bauherr und Unternehmer vor Beginn der Arbeiten bei der SAK über die Lage von Kabelleitungen zu erkundigen. Bei der Ausführung der Grabarbeiten ist auf die von der SAK bezeichneten oder andere, vom Ausführenden festgestellte Leitungen Rücksicht zu nehmen.

Sind durch Bauarbeiten Kabelleitungen freigelegt worden, so ist der SAK vor dem Eindecken der Baustelle frühzeitig Meldung zu erstatten, damit diese die Leitungen kontrollieren und die nötigen Sicherheitsmassnahmen treffen kann.

1.10 Höhere Gewalt

Ist die SAK aufgrund höherer Gewalt daran gehindert, die eingegangenen Verpflichtungen ganz oder teilweise zu erfüllen, bleibt der Vertrag wirksam. Als höhere Gewalt gelten insbesondere Naturereignisse, technische Ereignisse in der Stromversorgung, kriegerische Ereignisse, Streik, Epidemien / Pandemien, unvorhergesehene behördliche oder andere Restriktionen, auch solche, welche Vorlieferanten der SAK oder die nationale Netzgesellschaft betreffen. Die SAK ist von ihrer Haftung wegen Nichterfüllung der jeweiligen Verpflichtung befreit, soweit und solange der Umstand höherer Gewalt andauert. Die SAK informiert ihre Kunden im Falle höherer Gewalt auf angemessene Art und Weise (z.B. über die offizielle Internetseite der SAK) über deren Ursache und die Auswirkung auf die Stromlieferung.

1.11 Datenerhebung / Datenschutz

Die Messdaten werden vor Ort oder fern ausgelesen. Diese Daten werden zum Zweck der Rechnungsstellung (ordentliche Abrechnung, Auszug, Einzug, Leerstand) in der dazu notwendigen Häufigkeit erfasst und zur Verrechnung gebracht. Auf Systemebene sind die Daten pseudonymisiert.

Die SAK wird die im Zusammenhang mit der Abwicklung der Netznutzung erhobenen und vom Kunden zugänglich gemachten Daten (Adressdaten, Rechnungsdaten, Messdaten usw.) unter Beachtung der datenschutzrechtlichen Bestimmungen sowie der Bestimmungen zur informatorischen Entflechtung verarbeiten und nutzen, insbesondere zum Zweck der Bilanzierung und Abrechnung der Stromlieferung, Berechnung der Netzauslastung, Netzplanung, Bereitstellung von Strom, Aufdeckung von Missbräuchen sowie der für die genannten Zwecke notwendigen Auswertungen.

Die SAK ist berechtigt, die erhobenen Daten an Dritte (z.B. Energielieferanten, Inkassounternehmen, Unternehmen der Datenverarbeitung) in dem Umfang weiterzugeben, wie dies zur ordnungsgemässen, technischen und kommerziellen Abwicklung der Netznutzung erforderlich ist.

Personenbezogene Daten dürfen von der SAK nur im Rahmen der Bundesgesetzgebung über den Datenschutz sowie unter Beachtung allfälliger kantonal- und gemeinderechtlicher Bestimmungen für die Bearbeitung an Dritte weitergegeben werden.

Die individualisierbaren Daten können, müssen aber nicht, während höchstens 5 Jahren aufbewahrt werden, soweit sie nicht gestützt auf die Gesetzgebung zur Aufbewahrung der Geschäftsbücher 10 Jahre aufzubewahren sind.

1.12 Netznutzungsentgelt

Die Entgelte für die Netznutzung richten sich nach den jeweils publizierten Ansätzen gemäss Produktblätter der SAK. Die Einteilung der Kunden in Kundengruppen erfolgt durch die SAK. Sie erfolgt in der Regel jährlich anhand der Kunden- Verbrauchscharakteristika des vergangenen Jahres. Die Ansätze verstehen sich netto in Schweizer Franken. Mehrwertsteuer und weitere Steuern, gesetzliche Abgaben, Zuschläge und sonstige Belastungen werden dem Kunden zusätzlich zu den Entgelten in Rechnung gestellt. Sollten in Zukunft Steuern, Abgaben, Zuschläge oder Belastungen, zu deren Erhebung die SAK aufgrund von Gesetz, Verordnung, Erlassen oder rechtsverbindlichen Weisungen des Regulators verpflichtet ist, neu erhoben werden oder sich verändern, so ist die SAK berechtigt, diese Beträge in Rechnung zu stellen.

1.13 Rechnungsstellung / Zahlung

Für die Verrechnung der Netznutzung gelten die Angaben der Messapparate der SAK.

Die Rechnungsstellung an die Kunden erfolgt in regelmässigen, von der SAK festgelegten Zeitabständen. Die SAK behält sich vor, Teilrechnungen zu stellen. Die Zahlungsfrist ab Rechnungsstellung beträgt 30 Tage, sofern nichts anderes vereinbart wurde. Zahlungen sind rein netto und spesenfrei zu überweisen. Bei Zahlungsverzug können ab erfolgter Mahnung ein Verzugszins sowie Mahngebühren verrechnet werden.

Bei wiederholtem Zahlungsverzug oder wenn berechtigte Zweifel an der Zahlungsfähigkeit des Kunden bestehen, kann die SAK vom Kunden angemessene Vorauszahlung oder Sicherstellung verlangen. Die SAK ist berechtigt, zusätzliche damit entstandene Kosten individuell und verursachergerecht dem Kunden zu verrechnen.

Fehler oder Irrtümer in der Messdatenverarbeitung, der Rechnung oder der Zahlung können innerhalb der gesetzlichen Verjährungsfrist von fünf Jahren richtiggestellt werden. Die Fehler oder Irrtümer sind jedoch nach Bekanntwerden schnellstmöglich, jedoch spätestens innerhalb von 3 Wochen nach Entdeckung, der SAK mitzuteilen.

Bei unrichtig angeschlossenen oder in ihrer Funktion gestörten Messapparate wird der Energiebezug soweit als möglich aufgrund einer nachfolgenden Prüfung ermittelt. Ist der Fehler nach Grösse und Dauer mit hinreichender Genauigkeit feststellbar, so wird er für diese Dauer berichtigt. Können Grösse und Dauer des Fehlers nicht bestimmt werden, so wird der Bezug unter angemessener Berücksichtigung der Angaben des Kunden, des früheren Verbrauchs und der während der fraglichen Bezugsperiode herrschenden Verhältnisse geschätzt. Die für die Berichtigung zugrunde gelegte Zeitspanne wird auf die letzten 12 Monate vor der Feststellung des Fehlers beschränkt.

Ist der Fehler durch eine unerlaubte Handlung im Sinne von Art. 41 OR verursacht worden oder hat der Kunde den von ihm festgestellten oder durch Anwendung der ihm zumutbaren Sorgfalt feststellbaren Fehler der SAK nicht angezeigt, so finden die Bestimmungen von Art. 41 ff. OR Anwendung.

Wird der Betrag der Rechnung ganz oder teilweise bestritten, so ist der bestrittene Betrag auf Recht hin sicherzustellen. Der unbestrittene Betrag ist sofort fällig. Gegenüber Forderungen der SAK aus Energielieferung ist die Verrechnungseinrede ausgeschlossen.

Wird ausnahmsweise Energie über einen Hilfsanschluss ohne Messeinrichtung bezogen, so erfolgt die Feststellung des mutmasslichen Energieverbrauches durch eine Vergleichsablesung bei der Messeinrichtung des betreffenden Netzanschlusses. Gleiche Bezugscharakteristik vorausgesetzt, werden die Vergleichsablesungen zur entsprechenden Uhrzeit des gleichen Wochentages der seinerzeitigen Zu- bzw. Abschaltung des Hilfsanschlusses vorgenommen.

Treten in einer Anlage des Kunden Energieverluste durch Erdschluss, Kurzschluss oder andere Umstände auf, so hat der Kunde keinen Anspruch auf Reduktion des durch die Messapparate registrierten Energieverbrauches.

Die vorübergehende Nichtbenützung der Anlagen infolge saisonal bedingten oder zeitlich beschränkten Energiebezuges befreit nicht von der Bezahlung der festgelegten Entgelte.

1.14 Übertragung von Rechten und Pflichten an Dritte

Die SAK darf sich zur Erfüllung ihrer Pflichten und zur Wahrnehmung ihrer Rechte aus diesem Vertrag Dritter bedienen.

Dieser Vertrag oder einzelne Rechte oder Pflichten daraus können ohne Zustimmung der SAK weder ganz noch teilweise auf Dritte übertragen werden. Die SAK ist berechtigt, den Vertrag oder einzelne Rechte und Pflichten daraus auf Dritte zu übertragen.

Beide Parteien sind verpflichtet, das Vertragsverhältnis mit allen Rechten und Pflichten auf einen Rechtsnachfolger zu übertragen, vorausgesetzt, dass dieser in der Lage ist, den Vertrag vollumfänglich zu erfüllen.

2 Netzanschluss und Netznutzung

2.1 Netzanschluss und Eigentum

Anmeldung oder Änderung eines Netzanschlusses

Bei der SAK müssen angemeldet werden: Der Neuanschluss einer Liegenschaft oder temporäre Netzanschlüsse, die Änderung oder die Erweiterung eines bestehenden Netzanschlusses, der Anschluss von elektrischen Verbrauchern, welche Netzurückwirkungen verursachen sowie der Parallelbetrieb von Energieerzeugungsanlagen mit dem Verteilnetz.

Über die Erstellung, Erweiterung oder Änderung von Mittelspannungsanschlüssen entscheidet die SAK erst, wenn der Kunde schriftlich eindeutige und zuverlässige Angaben über Bezugsart, mutmasslichen Leistungsbezug und Verbrauch gemacht hat sowie die Ausführungspläne und Anlageschemen der SAK vorgelegt hat.

Das Einreichen der Angaben hat der Kunde von sich aus zu veranlassen. Kosten die durch die Zusammenstellung der notwendigen Angaben entstehen, werden vollumfänglich vom Kunden getragen.

Aus dem Einreichen der notwendigen Angaben ergibt sich nicht automatisch ein Recht auf den Anschluss am Mittelspannungsnetz. Die SAK behält sich vor, auch bei vollständiger Eingabe und Erfüllung sämtlicher Voraussetzungen von einem Netzanschluss am Mittelspannungsnetz abzusehen.

Dem Kunden wird eine Netzanschlussofferte unterbreitet. Sie enthält das Versorgungskonzept, die Netzanschlussbedingungen und den zu entrichtenden Netzanschlussbeitrag.

Die Bewilligung des Netzanschlusses und der daran angeschlossenen Anlagen befreit den Kunden nicht von seiner Pflicht, dafür zu sorgen, dass unzulässige oder ungünstige Netzurückwirkungen in das Verteilnetz der SAK zu beseitigen sind. **Die Kosten dafür trägt in allen Fällen der Kunde (Siehe Ziff 1.6.).**

Der Kunde darf das Verteilnetz nur bis zur vereinbarten Leistungsgrenze in Anspruch nehmen. Führt die Missachtung dieser Bestimmung zu einer Überlastung der Anlagen der SAK, so kann der Kunde für die daraus entstehenden Folgen haftbar gemacht werden. Sämtliche Kosten, welche durch Anlagen verursacht werden, für die keine Bewilligung erteilt wurde, werden vom Verursacher getragen. Im Zweifelsfall vom Eigentümer der nicht bewilligten Anlage. Die Bewilligung ist in jedem Fall schnellstmöglich nachzuholen.

Zur Aktualisierung der betriebsrelevanten Daten kann die SAK in regelmässig Zeitabständen die technischen Anlagedaten der Kunden anfordern. Die SAK gibt Auskunft zur Leistungsfähigkeit des Netzanschlusspunktes.

Technische Ausführung, Baubeginn

Die Erstellung der Anschlussleitung und Anlagenteile, welche anschliessend in das Eigentum der SAK übergehen, von der Netzanschlusstelle bis zum Anschlusspunkt, erfolgt durch die SAK oder durch die von ihr beauftragten Unternehmen.

Die für den Energiebezug des Kunden notwendigen Schaltanlagen mit Übergabeschalter, Eingangsschalter, Messfeld, Längstrennung sind nach den Richtlinien der SAK auszuführen.

Der jeweilige Eigentümer bedient ausschliesslich seine Anlagenteile. Abweichungen werden im Netzanschlussvertrag oder in einer Betriebsvereinbarung geregelt.

Mit dem Bau des Mittelspannungsanschlusses wird erst begonnen, wenn die beidseitigen Verpflichtungen schriftlich geregelt, die Durchleitungsrechte sowie die ESTI Bewilligungen vorliegen, der verlangte Kostenbeitrag bezahlt ist und die technischen Verhältnisse dies erlauben.

Elektrische Installationen sind nach der Elektrizitätsgesetzgebung des Bundes und den darauf basierenden Vorschriften und Normen sowie nach den Werkvorschriften zu erstellen, zu ändern, instand zu halten und zu kontrollieren.

Arten von Mittelspannungsanschlüssen

Der Netzanschluss umfasst sämtliche dem Kunden dienende Anlagen ab dem von der SAK bestimmten leistungsfähigem Netzanschlusspunkt (Verknüpfungspunkt) bis zum Anschlusspunkt (Grenzstelle).

Die SAK entscheidet über die Art und Anzahl der Anschlüsse. Der Kunde wird in der Regel mit einem Hauptanschluss angeschlossen. Hat der Kunde mehrere Transformatorstationen mit hohem Energiebezug kann ein weiterer Netzanschluss zur Erhöhung der Versorgungssicherheit erstellt werden.

Als **Hauptanschluss** gilt ein Mittelspannungsanschluss, über den der Kunde die gesamte oder einen grossen Teil der benötigten Energie bezieht. Hat ein Kunde mehrere Hauptanschlüsse, sind sie nach Möglichkeit so ausgelegt, dass jeweils die gesamte Leistung über einen Netzanschluss bezogen werden kann.

Anschlüsse ab Unterwerk sind immer Hauptanschlüsse.

Als **Nebenanschluss** wird ein Mittelspannungsanschluss bezeichnet, über den der Kunde für ein kleineres Teilnetz dauernd, im Verhältnis zum Gesamtbezug jedoch geringere Energiemengen bezieht.

Als **Hilfsanschluss** wird ein Mittelspannungsanschluss bezeichnet, über den der Kunde nur in Ausnahmefällen Energie bezieht.

Alle Netzanschlüsse erfordern eine Messeinrichtung. Fehlt die Messeinrichtung bei bereits bestehenden Netzanschlüssen, so muss diese bei einer Erneuerung, Erweiterung oder wesentlichen Änderung eines Netzanschlusses nachgerüstet werden.

Eigentumsverhältnisse

Eigentum und Verantwortung für den Netzanschluss sind unabhängig von der Kostentragung der mit dem Netzanschluss zusammenhängenden Aufwendungen. Die Eigentumsverhältnisse werden im Netzanschlussvertrag geregelt.

Eigentum der SAK sind, sofern im Netzanschlussvertrag nicht anders geregelt:

- die Anlagen bis Netzanschlusspunkt
- der Übergabeschalter sowie die Schaltfelder in den Unterwerken
- die Netzanschlussleitung vom Netzanschlusspunkt bis zum Anschlusspunkt
- die Rohranlage bis zur Gebäudehülle oder bis zum Entwässerungsschacht
- die Kabeleinschlaufungen inklusive zugehörigen Schaltfeldern
- die Messeinrichtung und Kommunikationseinrichtungen

Eigentum des Kunden sind, sofern im Netzanschlussvertrag nicht anders geregelt:

- die Abzweigleitungen von Freileitungen vom Netzanschlusspunkt zur Kundenanlage
- die Netzanschlussleitung ab Übergabeschalter zur Kundenanlage, wenn die SAK-Schaltanlage und die Kunden- Schaltanlage auf dem gleichen Grundstück sind.
- die Messzelle für die Messapparate
- die ausschliesslich seiner Versorgung dienenden Schalt- und Transformatorstationen
- die Hauseinführung

Wird ein Hauptanschluss neu erstellt, gehen die den Netzanschluss betreffenden Anlagenteile nach der Fertigstellung in das Eigentum der SAK über. Ausnahmen in besonderen Fällen bleiben vorbehalten.

Bei Neben- und Hilfsanschlüssen gehen die den Netzanschluss betreffenden Anlagenteile bis und mit Übergabeschalter ins Eigentum der SAK über. Anlagen ab Übergabeschalter bleiben im Eigentum des Kunden.

Jeder Eigentümer erstellt, betreibt und unterhält seine Anlageteile selbst. Er ist für diese vorlage- und kontrollpflichtig im Sinne des Elektrizitätsgesetzes.

2.2 Netzanschlussvertrag

Beim Anschluss an das Mittelspannungsnetz wird ein Netzanschlussvertrag abgeschlossen. Er regelt unter anderem Netzanschlusspunkt, Eigentumsverhältnisse, Übergabestelle (Messeinrichtung), allfällige betriebliche Vereinbarungen sowie die vertragliche Leistung.

Sind im Verlaufe der Vertragsdauer die Anschlüsse und Zuleitungen zu erweitern bzw. zu verstärken oder die vertragliche Leistung zu erhöhen, wird der Netzanschlussvertrag neu geregelt.

2.3 Kosten

Bei Erstellung, Erweiterung oder Änderung von Anlagen sowie während ihres Bestandes muss die Wirtschaftlichkeit gewährleistet sein.

Es lassen sich keine Rechte auf Eigentum aus Netzanschlussbeitrag und Netzkostenbeitrag an den entsprechenden Anlagen ableiten. Es besteht kein Anspruch auf ganze oder teilweise Rückzahlung von einmal geleisteten Kostenbeiträgen.

Netzanschlussbeitrag

Die SAK übernimmt sämtliche Erstellungskosten bis zum leistungsfähigen Netzanschlusspunkt.

Der Kunde trägt die Erstellungskosten für alle ihm ausschliesslich dienenden Anlagen ab leistungsfähigem Netzanschlusspunkt.

Netzkostenbeitrag

Die SAK kann angemessene Netzkostenbeiträge an den Ausbau des Verteilnetzes und zur Gewährleistung des Fortbestandes der dem Kunden dienenden Anlagen verlangen.

Änderung, Instandhaltung und Ersatz von Anschlüssen

Die Kosten für Änderung, Instandhaltung und Ersatz von Hauptanschlüssen trägt jeder Eigentümer selbst.

Wenn bauliche Veränderungen auf dem Grundstück des Kunden die Verlegung oder Abänderung der Netzanschlussleitung bedingen, oder die Netzanschlussleitung verstärkt werden muss, so gehen die Kosten zulasten des Kunden.

Erfolgt der Ersatz eines Hauptanschlusses zu Lasten des Kunden, kann die SAK den erneuerten Übergabeschalter und die erneuerte Netzanschlussleitung inkl. Rohranlage nach gegenseitiger Absprache in ihr Eigentum übernehmen.

Bei der Planung der Arbeiten nimmt die SAK nach Möglichkeit Rücksicht auf die Interessen der Kunden. Sofern der SAK dadurch zusätzliche Kosten (Notstromgruppe, Provisorien etc.) entstehen, sind diese vom Kunden zu tragen.

Änderung, Instandhaltung und Ersatz von Neben- oder Hilfsanschlüssen gehen ab Netzanschlusspunkt unabhängig von den Eigentumsverhältnissen und in allen Fällen vollumfänglich zu Lasten des Kunden.

Demontage

Wird ein Netzanschluss nicht mehr benötigt oder das Rechtsverhältnis aufgelöst, baut die SAK in ihrem Eigentum stehende Anlageteile, welche dem Anschluss des Kunden dienen, zu Lasten des Kunden zurück.

Der Restwert von noch nicht vollständig abbeschriebenen Infrastrukturanlagen des Netzanschlusses, soweit nicht bereits vom Kunden bezahlt, wird dem Kunden verrechnet.

Temporäre Anschlüsse

Alle Kosten für die Erstellung, die Instandhaltung, die Verlegung, den Ersatz und die Demontage von temporären Anschlüssen sind ab dem Netzanschlusspunkt vom Kunden zu bezahlen.

Für temporäre Anschlüsse kann die SAK besondere Bedingungen festsetzen, welche von denjenigen der vorliegenden NAB-MS abweichen.

2.4 Eigenverbrauchsgemeinschaft (EVG) / Zusammenschluss zum Eigenverbrauch (ZEV)

Für die Bildung einer EVG / eines ZEV ist zur Beurteilung der Netzsituation eine schriftliche Anfrage an die SAK zu richten.

Sämtliche durch die Bildung einer EVG / eines ZEV verursachten Anpassungen am Verteilnetz der SAK gehen zu Lasten der EVG / des ZEV. Ausgenommen davon sind die Kosten für eine allfällige Verstärkung des vorgelagerten Verteilnetzes bis zum Netzanschlusspunkt.

Für die Umsetzung einer EVG dürfen nur Messeinrichtungen und Rohranlagen der SAK genutzt werden. Innerhalb eines ZEV dürfen die Messeinrichtungen sowie Kabel und Rohranlagen der SAK nicht genutzt werden.

Die nicht mehr benötigten Netzanschlüsse müssen rückgebaut oder plombiert werden. Die Abgeltung der Demontage erfolgt nach Kapitel 2.3 zu Lasten der ZEV- Kunden.

Bei Austritt einer Partei aus dem ZEV oder bei Auflösung des ZEV gehen die Wiederanschlusskosten an das Verteilnetz der SAK zu Lasten des Netzanschlussnehmers.

2.5 Dienstbarkeiten

Auf Verlangen der SAK ist ihr ein geeigneter Raum in den Stationen des Kunden oder ein Baugrund zu jeweils festzulegenden Bedingungen zur Verfügung zu stellen.

Der Kunde erteilt der SAK das dauernde, übertragbare Durchleitungsrecht für die ihn versorgenden Netzanschluss- und Kommunikationsleitungen durch eigenen Grund und Boden unentgeltlich. Kommunikationsleitungen werden aufgrund Bestrebungen der SAK, Messungen mittels Glasfasern möglichst genau und zeitnah durchzuführen, in das Verteilnetz der SAK eingebracht. Dem Kunden steht es zu, die Verlegung von Kommunikationsleitungen zu untersagen.

Falls für die Netzanschluss- und Kommunikationsleitungen des Kunden Durchleitungsrechte über Grundstücke Dritter nötig sind, verschafft der Kunde der SAK solche Zuleitungsrechte durch Dritteigentum zu eigenen Lasten.

Es werden Dienstbarkeitsverträge abgeschlossen, welche auf Verlangen einer Partei im Grundbuch eingetragen werden können.

Das Expropriationsrecht gemäss Art. 43 des Bundesgesetzes betreffend die elektrischen Schwach- und Starkstromanlagen bleibt vorbehalten.

Der Kunde gewährt den Vertretern der SAK während der ordentlichen Arbeitszeit und bei Störungen jederzeit den ungehinderten Zutritt zu den SAK eigenen Anlagen. Die SAK bestimmt in Absprache mit dem Kunden das Schliesssystem und die Schlüsselverwahrung für den Zutritt zu den eigenen Anlagen. Die SAK ist berechtigt, am Netzanschluss eines Kunden weitere Kunden anzuschliessen. Die Bedingungen werden mit dem Kunden vereinbart.

2.6 Messeinrichtung

Die Messeinrichtung besteht aus Elektrizitätszähler, Messwandler, SAK Messtableau mit Ableseinstrumenten und Prüfklemmen sowie Kommunikationseinrichtungen für die Fernzählung.

Erstellung

Die Energiemessung erfolgt in der Regel auf der Mittelspannungsseite.

Bei niederspannungsseitiger Messung werden die Messwerte auf die Mittelspannungsebene umgerechnet. Auf den Messwerten wird ein Zuschlag zur Deckung der Transformationsverluste erhoben.

Die Messeinrichtung wird von der SAK bestimmt, zur Verfügung gestellt und zu Lasten der SAK geprüft und instandgehalten. Einbau und Verdrahtung gehen zu Lasten des Kunden. Der erforderliche Platz für die Messeinrichtung stellt der Kunde kostenlos zur Verfügung.

Die im Grundangebot vorgesehenen Mess- und Kommunikationsapparate werden ausschliesslich durch die SAK zu ihren Lasten installiert und demontiert.

Plombierung

Messeinrichtungen dürfen nur durch Beauftragte der SAK plombiert und deplombiert werden.

Wer unberechtigt Plomben an Messeinrichtungen verletzt oder entfernt, haftet für den entstandenen Schaden und trägt die Kosten der notwendigen Revisionen und Nacheichungen.

Messgenauigkeit

Messapparate, deren Messgenauigkeit innerhalb der gesetzlichen Toleranzen liegt, gelten als richtiggehend. Zeitliche Abweichungen der Messeinrichtung bis zu 10 Minuten berechtigen nicht zu Beanstandungen.

Prüfung auf besonderes Verlangen

Der Kunde kann jederzeit eine Prüfung der Messeinrichtung durch eine amtliche Prüfstelle verlangen. Bestätigt diese Prüfung die Messgenauigkeit innerhalb der gesetzlichen Toleranzen, so trägt der Kunde die Kosten für die Prüfung und die dafür notwendige Auswechslung der Messeinrichtung. In Streitfällen ist der Befund der Prüfstelle des Eidgenössischen Instituts für Metrologie METAS massgebend.

Private Elektrizitätszähler, Private Zusatzinstrumente, Signalweitergabe

Für private Elektrizitätszähler, die zur Weiterverrechnung an Dritte dienen, ist das entsprechend anwendbare Verfahren zur Erhaltung der Messbeständigkeit nach der MessMV und der EMmV einzuhalten. Das heisst, der Elektrizitätszähler muss periodisch nachgeeicht oder dem statistischen Prüfverfahren unterzogen werden.

Private Elektrizitätszähler dürfen nur bei einem ZEV eingesetzt werden. Für alle weiteren Anwendungen sind private Elektrizitätszähler zur Weiterverrechnung an Dritte nicht gestattet.

Private Zusatzinstrumente (Messumformer, usw.) niedriger Leistung im Messkreis sind in Absprache mit der SAK zulässig. Diese dürfen die Messresultate nicht beeinflussen und müssen im Feld Zusatzapparate im SAK Messtableau installiert sein.

Der Kunde kann zu seinen Lasten folgende Signalweitergabe anfordern: Energiemengenimpuls (kWh, kVarh), Messperiodenimpuls. Für die Weitergabe der Signale wird von der SAK ein Trennrelais mit potentialfreien Schliesskontakten montiert.

2.7 Energieerzeugungsanlagen (EEA)

Es gelten die «Technische Bedingungen für Energieerzeugungsanlagen im Parallelbetrieb mit dem Stromversorgungsnetz der SAK».

Die Erstellung oder Verstärkung von EEA müssen bei der SAK mit einem Anschlussgesuch angemeldet werden.

Die gesamte Installation der EEA mit Kuppelschalter muss installationsseitig nach der Messeinrichtung installiert werden (ESTI Nr. 219).

2.8 Rundsteueranlagen

Im Netz der SAK wird die Steuerspannung der SAK Rundsteueranlagen mit der entsprechenden Steuerfrequenz eingespeist. Diese Steuerspannung ist auch im Netz des Kunden vorhanden.

Durch den Betrieb der Anlagen des Kunden dürfen keine schädlichen Rückwirkungen auf das einwandfreie Funktionieren der SAK Rundsteuerung und der Rundsteueranlagen anderer Kunden entstehen.

Die SAK hat in ihrem Verteilnetz eigene Vorkehrungen gegen Resonanzerscheinungen zu treffen, welche durch den ordnungsgemässen Betrieb der Rundsteueranlage des Kunden entstehen können.

Der Kunde hat in seinem Netz eigene Vorkehrungen gegen Resonanzerscheinungen zu treffen, welche durch den ordnungsgemässen Betrieb der SAK Rundsteuerung entstehen können.

2.9 Energieabgabe an und Energiebezug von Dritten

Der Kunde ist berechtigt, das Verteilnetz der SAK für den Bezug von Energie dritter Lieferanten zu nutzen. Die SAK liefert Ersatz- bzw. Ergänzungsenergie.

Auf Verlangen des Kunden stellt die SAK die Rechnung für die Netznutzung dem Energielieferanten zu. Schuldner des Netznutzungsentgeltes bleibt der Kunde.

Der Anschluss von Arealnetzen richtet sich nach den geltenden Branchendokumenten des VSE.

Ohne besondere Bewilligung der SAK darf der Kunde nicht Energie an Dritte abgeben. Auf den Ansätzen der SAK dürfen keine Zuschläge gemacht werden.

3 Schlussbestimmungen

3.1 Anwendbares Recht und Gerichtsstand

Es gilt ausschliesslich Schweizerisches Recht. Die Anwendung des Wiener Warenkauf-Übereinkommens vom 11.04.1980 wird ausgeschlossen. Allfällige Streitigkeiten werden von den ordentlichen Gerichten beurteilt, sofern sich die Parteien nicht auf ein Schiedsverfahren einigen.

Der Gerichtsstand für die Vertragsparteien befindet sich am Ort des Hauptsitzes der SAK, St.Gallen.

Sollte eine Bestimmung der NAB-MS für ungültig, nichtig oder nicht durchsetzbar erklärt werden, so berührt dies nicht die Gültigkeit, Wirksamkeit oder Durchsetzbarkeit der übrigen Bestimmungen, und diese bleiben in dem jeweils gesetzlich zulässigen Masse gültig, wirksam und durchsetzbar.

3.2 Änderung dieser Bedingungen

Die SAK behält sich vor, diese NAB-MS zu ändern. Die SAK informiert die Kunden schriftlich über Änderungen der NAB-MS. Ohne anderslautende Mitteilung des Kunden, innerhalb von 30 Tagen ab Publikation der geänderten NAB-MS, gelten diese als genehmigt.

Diese NAB-MS werden nur auf ausdrücklichen Wunsch des Kunden ausgedruckt und zugestellt.

3.3 Inkraftsetzung

Diese NAB-MS treten auf den 1. April 2021 in Kraft.

Folgende Dokumente werden durch die Inkraftsetzung dieser NAB-MS per 1. April 2021 ersetzt:

- Allgemeine Bedingungen für Netzanschluss und Netznutzung (ABN) vom 1. Januar 2016
- Technische Bedingungen Netzanschluss, Netzbetrieb und Lieferung elektrischer Energie in der Mittelspannung vom 1. Oktober 2005
- Technische Bedingungen Anschlussbedingungen und Kosten für den Netzanschluss an das Mittelspannungsnetz vom 1. Oktober 2006
- Messeinrichtungen im Mittelspannungsnetz Technische Bedingungen vom 1. September 2018

4 Anhang Messeinrichtungen im Mittelspannungsnetz

Die Montage des SAK Messtableaus mit den Messeinrichtungen erfolgt bei betriebsbereiter, spannungsloser und sauber gereinigter Messstation.

Die sekundären Klemmenanschlüsse müssen gut zugänglich sein, wenn dies nicht möglich ist, müssen Zwischenklemmen gut zugänglich montiert und eindeutig beschriftet werden. (Beschriftung gemäss Schema Messeinrichtung). Die Klemmen müssen kurzgeschlossen werden können und plombierbar sein. Für dieses Verbindungsstück und für die Klemmenkontrolle ist der Lieferant verantwortlich. Bei den Zwischenklemmen sind zusätzliche Leistungsschilder der Spannungs- und Stromwandler anzubringen.

Das SAK Messtableau ist mit einem Schutzleiter (6 mm², gelb/grün) mit der Anlageerde zu verbinden.

4.1 Primärmessung Mittelspannung

Die SAK empfiehlt auf der Primärseite der Spannungswandler Sicherungen einzubauen.

Auf der Sekundärseite der Spannungswandler sind Sicherungen (DII 10 A 2LN oder 3L) oder Leitungsschutzschalter (2LN oder 3L, C13 A / IK 50 kA) mit Trennklemmen ausgangsseitig einzubauen. Die Überstromunterbrecher sind plombierbar, in nächster Nähe der Spannungswandler und gut zugänglich zu montieren (nicht hinter Abdeckungen).

Die Leiterquerschnitte sind wie folgt zu wählen:

- Spannungspfade 2,5 mm²
- Strompfade 4 mm²
- Potentialausgleich 6 mm² gelb/grün

Für die Installationen dürfen ausschliesslich Leiter mit halogenfreien Isolationen verwendet werden. Die Kabel 5 x 2,5 mm² / 5 x 4 mm² können von der SAK gegen Verrechnung bezogen werden.

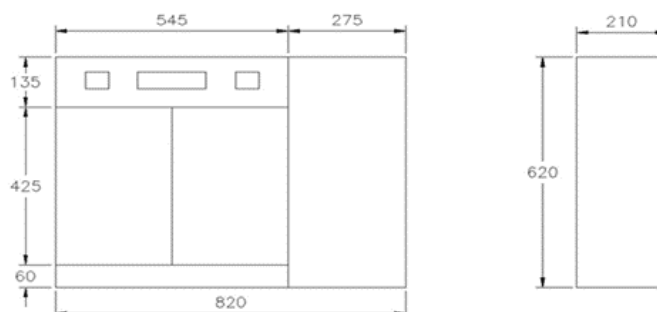
Die Kabelenden sowie die Kabeladern werden bei der Montage durch die SAK gekennzeichnet.

Beim SAK Messtableau senkrecht SAK90 ist für die Kabelzuleitung eine Kabelreserve von mindestens 1m bei der Zuführung von unten, bzw. mindestens 2 m bei Zuführung von oben vorzusehen.

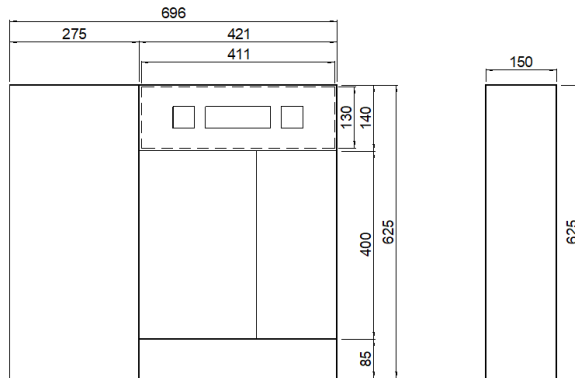
Beim SAK Messtableau waagrecht SAK2010, ist die Kabeleinführung nur auf der rechten Seite möglich (Kabelreserve mindestens 2m).

SAK Messtableau SAK2010 (waagrecht) Montagevorschrift, Masse

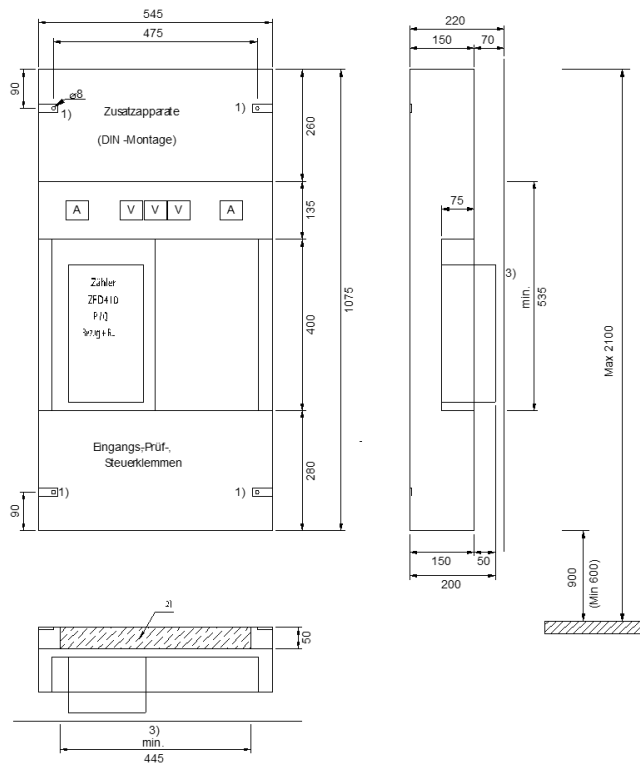
Schaltanlage Siemens TYP8DHJ Messfeld Typ M



SAK Messtableau SAK2018 (waagrecht) Montagevorschrift, Masse Schaltanlage ABB SafePlus



SAK Messtableau senkrecht SAK90



1) Montage des Messtableaus mittels 4 Schrauben M 6 direkt auf glatte Wandfläche oder auf Profil in Schrank (offen oder mit Fenster in der Schranktür)

2) Kabeleinführung oben oder unten (möglichst mitte Messtableu)

3) Fenster in Schranktür zum Ablesen der Instrumente und Zähler

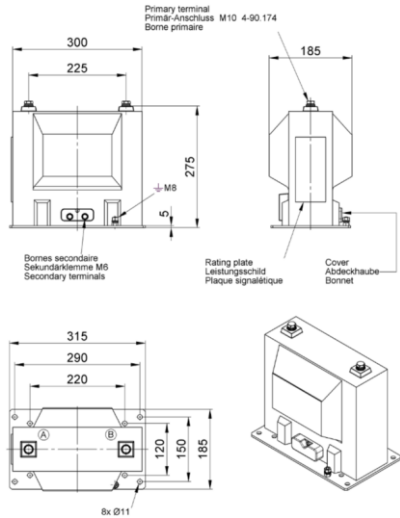
- Normmesstableu nicht schwenkbar (nur von vorne zugänglich)

SAK Standard Wandler

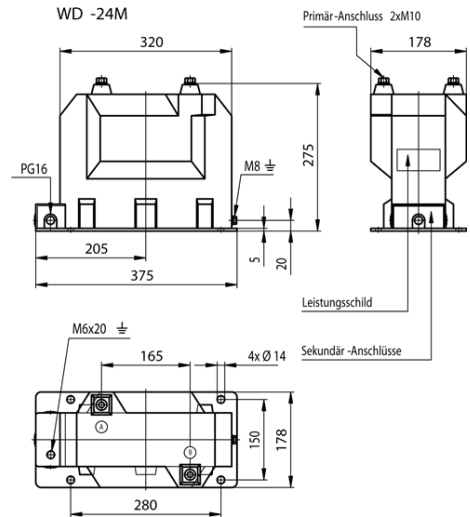
Spannungswandler WD 24-m (M)

- Pfiffner Messwandler AG Typ WD 24-m, 2-polig; Upn **20'000 V** / Usn 100 V / 15 VA / KI 0.5
- Pfiffner Messwandler AG Typ WD 24-m, 2-polig; Upn **16'000 V** / Usn 100 V / 15 VA / KI 0.5

WD 24-m



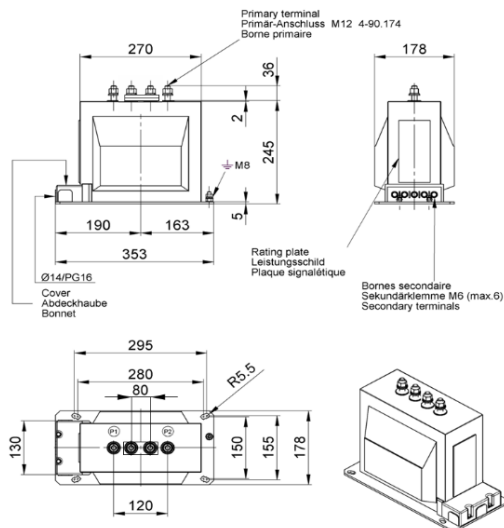
WD 24-M



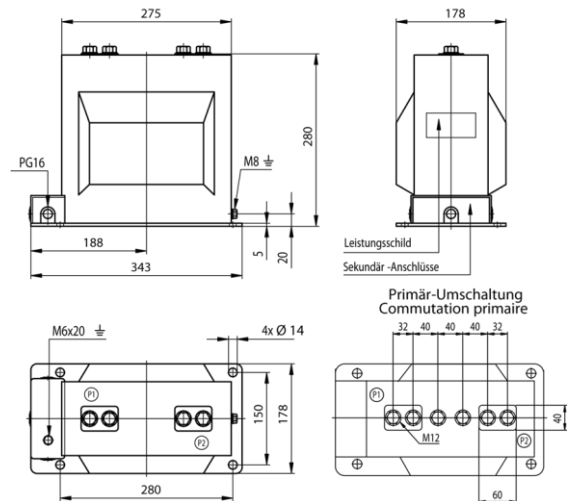
Stromwandler BD 24-g (G)

- Pfiffner Messwandler AG Typ (1 Messkern, Primär umschaltbar)
BD 24-g Ipn **30 – 60 A** / Isn 5 A / 15 VA / KI 0.5
- Pfiffner Messwandler AG Typ (2 Messkerne, Primär umschaltbar)
BD 24-g Ipn **100 – 200 A** / Isn 5 – 5 A / 15 VA / KI 0.5
- Pfiffner Messwandler AG Typ (2 Messkerne, Primär umschaltbar)
BD 24-g Ipn **300 – 600 A** / Isn 5 – 5 A / 15 VA / KI 0.5

Stromwandler BD 24-g



Stromwandler BD 14-G



Es gelten folgende Drehmomente für sämtliche SAK Standard Wandler:

Anschluss	Gefordertes Anzugsdrehmoment
Sekundäranschluss M5	2.5 Nm
Sekundäranschluss M6	3 Nm
Erdanschluss M8	8 Nm
Erdanschluss M10	16 Nm
Primäranschluss M10	16 Nm
Primäranschluss M12	26 Nm
Kabelverschraubung GFK M25	4 Nm
Klemmenabdeckung M5	2.5 Nm

4.2 Sekundärmessung Mittelspannung

Sekundärmessungen können bis zu einer Leistung eines Netztransformators von maximal 1'000 kVA und einer Kurzschluss-Spannung von mindestens 4% angewendet werden. Bei höheren Trafo-Leistungen und mehreren Transformatoren muss die Messung Primärseitig (Mittelspannung) erstellt werden.

Die Verbindungsleitung von der Sammelschiene zur Eingangsklemme des SAK Messtableaus ist durch einen plombierbaren Leitungsschutz (Sicherung DIN 00; Sicherung Diazed DII oder Leitungsschutzschalter) 25A IK > 50 kA zu schützen.

Es gelten folgende Leiterbezeichnungen:

- Polleiter	L1, L2, L3
- Neutralleiter	N hellblau
- Schutzleiter	PE gelb/grün

Die Leiterquerschnitte sind wie folgt zu wählen:

- Spannungspfade bis Eingangsklemmen Normmessschrank	6 mm ²
- Strompfade	4 mm ²
- Potentialausgleich (gelb/grün)	6 mm ²

Für die Installation dürfen ausschliesslich Leiter mit halogenfreier Isolation verwendet werden die thermisch und mechanisch die Minimalanforderung einer harmonisierten Leitung des Typs H07BQ-F erfüllen.

Wird die Leitungslänge von 15 m überschritten, ist die SAK zu kontaktieren (Berechnung Bürden)

Die Kabelenden sowie die Kabeladern werden bei der Montage durch die SAK gekennzeichnet.

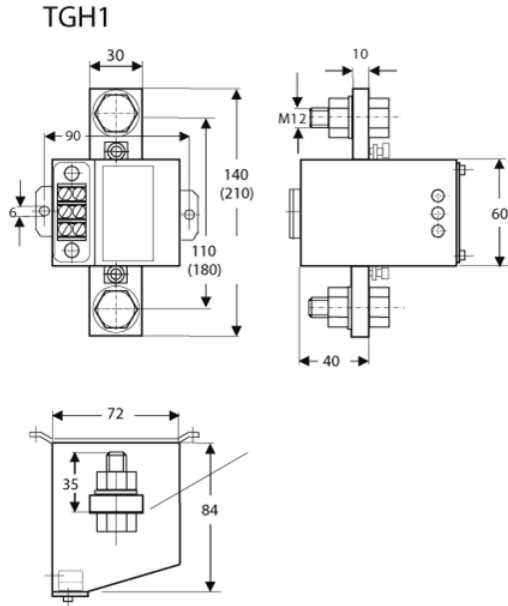
SAK Standard Wandler

Mehrbereichs-Stromwandler Stromwandler TGH1 (300/5 A und 800/5 A) und TGK1 (1500/5 A),
Pfiffner Messwandler AG Hirschtal

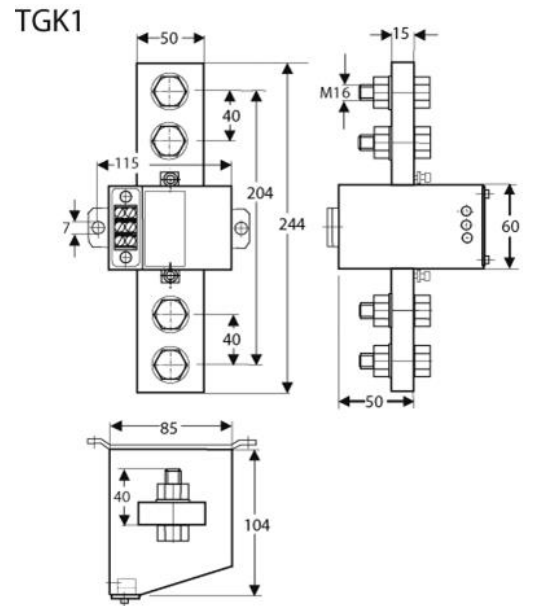
Technische Daten:

Nennbürde	5 VA
Genauigkeitsklasse	0,5 S
Max. Nennspannung	1,1 kV
Prüfspannung	4 kV
Frequenz	50/60 Hz
Überlastbarkeit	20 % dauernd
Thermischer Grenzstrom	>60 * I _n / 1 s

Stromwandler TGH1: 300/5 A, 800/5 A

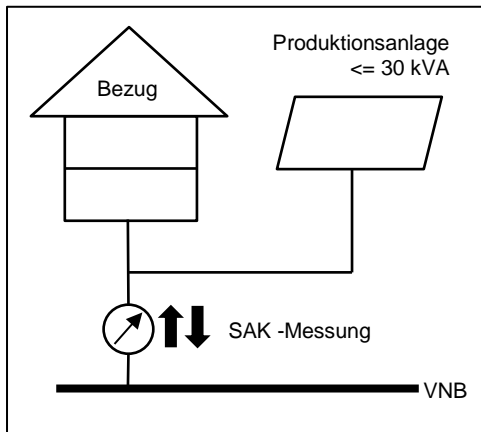


Stromwandler TGK1: 1500/5A



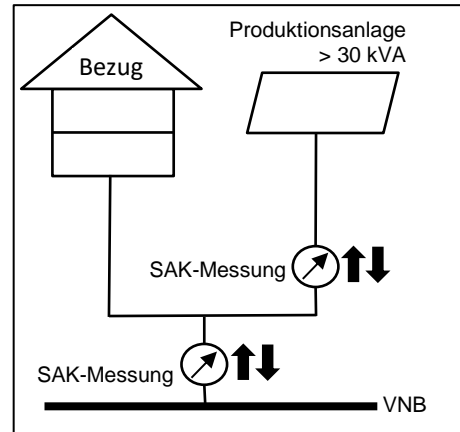
4.3 Energiemessung für Energieerzeugungsanlagen

Kundenanlage mit EEA ≤ 30 kVA



Es muss eine physische Messung der SAK als Bezugs- sowie Überschussmessung installiert werden.

Kundenanlage mit EEA > 30 kVA

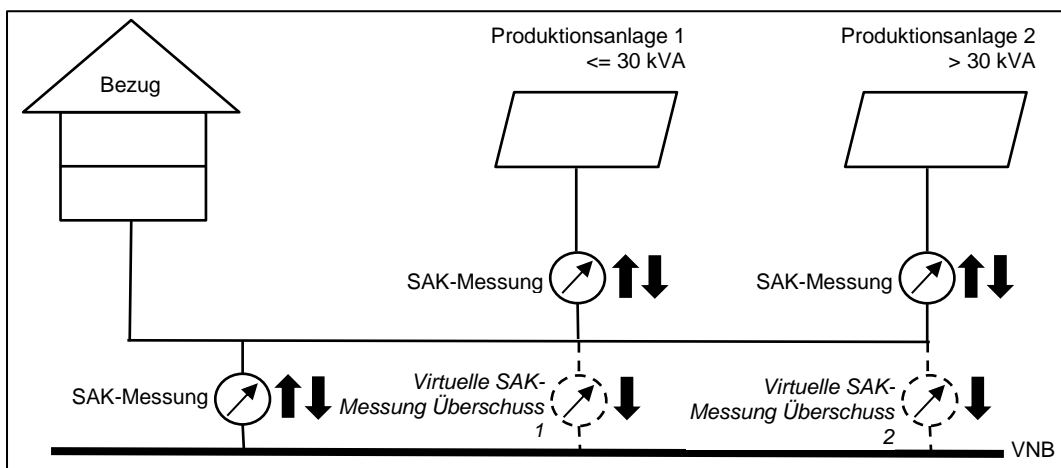


Im Regelfall muss eine physische Messung der SAK als Bezugs- und Überschussmessung sowie zusätzlich eine seriell geschaltete physische Produktionsmessung der SAK zur Erfassung der Nettoproduktion installiert werden.

Kundenanlage mit mehreren EEA

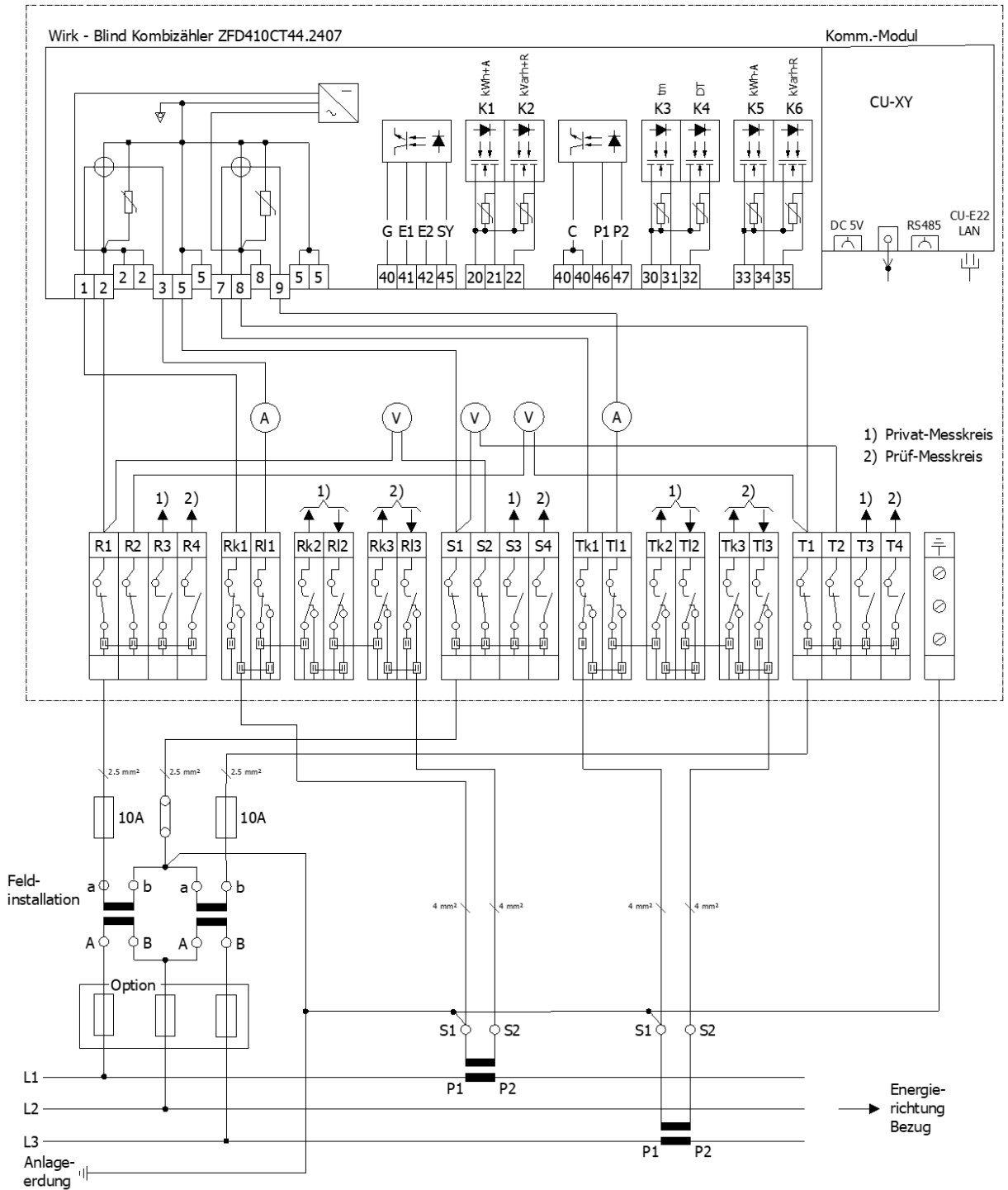
Hat ein Kunde mehrere Produktionsanlagen (unabhängig von der einzelnen Produktionsleistung) und werden sie einzeln im HKN-System erfasst, muss im Regelfall eine physische Messung der SAK als Bezugs- sowie Gesamt-Überschussmessung vorliegen und pro Produktionsanlage eine seriell geschaltete physische Messung der SAK zur Erfassung der Nettoproduktion vorhanden sein.

Für die HKN-Meldung pro Produktionsanlage wird der Gesamt-Überschuss anhand des physischen Überschusses pro Anlage virtuell aufgeteilt:



4.4 Schemen Primärmessung

SAK-Messtableau



Sekundärmessung

SAK-Messtableau

